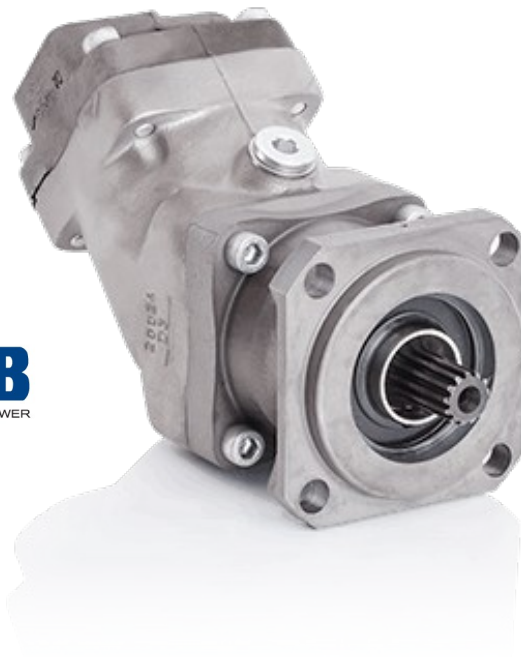




HIDRÁULICA
ROGIMAR

SCP 012-108 SAE



La serie SCP 012-108 SAE es una gama de bombas de pistón de desplazamiento fijo diseñadas para aplicaciones hidráulicas móviles de alta exigencia.

Las bombas SCP 012-108 SAE de Sunfab están equipadas con ejes y bridas que cumplen los requisitos de las normas SAE-B y SAE-C. Están disponibles dentro de la gama de 12 a 108 cm³. Se trata de una bomba moderna y compacta que responde a las altas exigencias del mercado en cuanto a rendimiento, presión, eficiencia y dimensiones de instalación reducidas.

La bomba se puede montar directamente en la toma de fuerza o en un soporte bastidor a través de un eje intermedio.

Otras ventajas:

- Alta velocidad máxima con bajos niveles de ruido
- Funcionamiento óptimo en toda la gama de velocidades
- Larga vida útil gracias a altas exigencias para la elección de materiales como, por ejemplo, cojinetes, juntas, etc.
- El uso de juntas tóricas en todas las superficies de contacto y juntas de eje dobles elimina las fugas de aceite de la bomba y la toma de fuerza

Hidráulica Rogimar se reserva el derecho de cambiar total o parcialmente cualquier medida e información técnica contenida en este documento sin previo aviso.



HIDRÁULICA
ROGIMAR

Versiones, datos principales

Ejemplo

SC	P	-	084	L	-	N	-	SC4	-	C14	-	S0	S	-	0	00
Línea	1		2	3		4		5		6		7	8		9	10

Línea											7. Tapa de conexiones					
SC	Sunfab Compact, con eje inclinado										S0	40° Sunfab estandar				
1. Tipo											8. Conexiones					
P	Bombas										S	Sunfab estandar				
2. Desplazamiento											9. Adicional					
012	017	025	034	040	047	056	064	084	108	0	-					
3. Dirección de rotación											10. Accesorios					
R	Derecha										00	No hay accesorios disponibles				
L	Izquierda															
4. Sello del eje																
N	Nitrilo															
5. Brida de montaje																
		012	017	025	034	040	047	056	064	084	108					
SB4	SAE B4	X	X	X	X	X	X	X	X	-	-					
SC4	SAE C4	-	-	-	-	X	X	X	X	X*	X*					
6. Eje																
		012	017	025	034	040	047	056	064	084	108					
B13	SAE B 13t	-	-	X	X	X	X	X	X	-	-					
H13	SAE B 13t	X	X	X	X	X	X	X	X	-	-					
C14	SAE C 14t	-	-	-	-	X	X	X	X	X	X					

Hidráulica Rogimar se reserva el derecho de cambiar total o parcialmente cualquier medida e información técnica contenida en este documento sin previo aviso.



HIDRÁULICA ROGIMAR

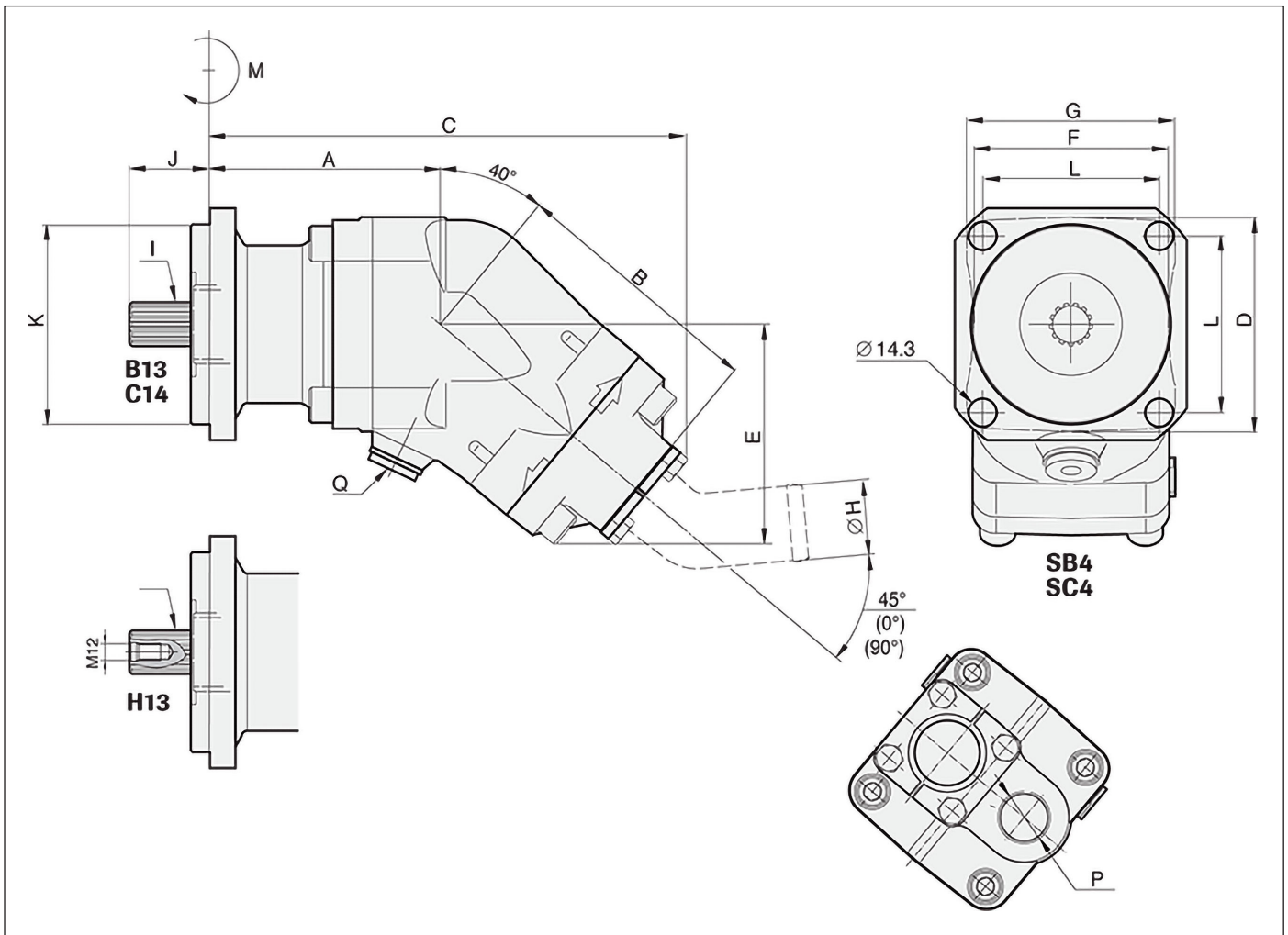
SCP 012-108 SAE	012 SAE B	017 SAE B	025 SAE B	034 SAE B	040 SAE B	040 SAE C	047 SAE B	047 SAE C	056 SAE B	056 SAE C	064 SAE B	064 SAE C	084 SAE C	108 SAE C	
Caudal de aceite teórico l/min. a velocidad de bomba															
rpm	500	6	9	13	17	21	21	24	24	28	28	32	32	42	54
	1000	13	17	25	34	41	41	47	47	57	57	64	64	84	108
	1500	19	26	38	51	62	62	71	71	85	85	95	95	125	162
Desplazamiento															
cm ³ /rev		12.6	17.0	25.4	34.2	41.2	41.2	47.1	47.1	56.7	56.7	63.6	63.6	83.6	108.0
Velocidad máxima de la bomba															
<i>continua</i>	rpm	2300	2300	2300	2300	1900	1900	1900	1900	1900	1900	1900	1900	1500	1500
<i>intermitente</i>		3000	3000	3000	3000	2500	2500	2500	2500	2500	2500	2500	2500	2000	2000
Presión de funcionamiento máxima															
bar		400	400	400	400	400	400	400	400	400	400	350	400	400	400
Peso															
kg		8.7	8.6	8.9	8.8	12.3	14.3	12.3	14.3	12.3	14.3	12.2	14.1	19.0	19.0
Par equivalente al peso (M)															
Nn		6.9	6.9	7.4	7.4	13	13	13	13	13	13	13	13	21	21
Dirección de rotación															
L (izquierda) o R (derecha)															

Hidráulica Rogimar se reserva el derecho de cambiar total o parcialmente cualquier medida e información técnica contenida en este documento sin previo aviso.



HIDRÁULICA
ROGIMAR

Millimeter (inch)



	012 SAE B4	017 SAE B4	025 SAE B4	034 SAE B4	040 SAE B4	040 SAE C4	047 SAE B4	047 SAE C4	056 SAE B4	056 SAE C4	064 SAE B4	064 SAE C4	084 SAE C4	108 SAE C4
A	101 (3.98)	101 (3.98)	101 (3.98)	101 (3.98)	117 (4.61)	119 (4.69)	117 (4.61)	119 (4.69)	117 (4.61)	119 (4.69)	117 (4.61)	119 (4.69)	128 (5.04)	128 (5.04)
B	117 (4.61)	117 (4.61)	117 (4.61)	117 (4.61)	130 (5.12)	130 (5.12)	130 (5.12)	130 (5.12)	130 (5.12)	130 (5.12)	130 (5.12)	130 (5.12)	147 (5.79)	147 (5.79)
C	209 (8.23)	209 (8.23)	209 (8.23)	209 (8.23)	235 (9.25)	237 (9.33)	235 (9.25)	237 (9.33)	235 (9.25)	237 (9.33)	235 (9.25)	237 (9.33)	262 (10.3)	262 (10.3)
D	99 (3.90)	99 (3.9)	99 (3.9)	99 (3.9)	109 (4.3)	109 (4.3)	109 (4.3)	109 (4.3)	109 (4.3)	109 (4.3)	109 (4.3)	109 (4.3)	126 (5.0)	126 (5.0)
E	97 (3.82)	97 (3.8)	97 (3.8)	97 (3.8)	112 (4.4)	112 (4.4)	112 (4.4)	112 (4.4)	112 (4.4)	112 (4.4)	112 (4.4)	112 (4.4)	126 (5.0)	126 (5.0)
F	89 (3.50)	89 (3.5)	89 (3.5)	89 (3.5)	99 (3.9)	99 (3.9)	99 (3.9)	99 (3.9)	99 (3.9)	99 (3.9)	99 (3.9)	99 (3.9)	115 (4.5)	115 (4.5)
G	97 (3.82)	97 (3.8)	97 (3.8)	97 (3.8)	106 (4.2)	106 (4.2)	106 (4.2)	106 (4.2)	106 (4.2)	106 (4.2)	106 (4.2)	106 (4.2)	123 (4.9)	123 (4.9)
H	38 (1.5)	38 (1.5)	38 (1.5)	38 (1.5)	38 (1.5)	38 (1.5)	38 (1.5)	38 (1.5)	38 (1.5)	38 (1.5)	38 (1.5)	38 (1.5)	50 (2.0)	50 (2.0)
I	SAE B 13T16/32DP	SAE B 13T16/32DP	SAE B 13T16/32DP	SAE B 13T16/32DP	SAE B 13T16/32DP	SAE C 14T12/24DP	SAE B 13T16/32DP	SAE C 14T12/24DP	SAE B 13T16/32DP	SAE C 14T12/24DP	SAE B 13T16/32DP	SAE C 14T12/24DP	SAE C 14T12/24DP	SAE C 14T12/24DP
J	41 (1.61)	41 (1.6)	41 (1.6)	41 (1.6)	41 (1.6)	56 (2.2)	41 (1.6)	56 (2.2)	41 (1.6)	56 (2.2)	41 (1.6)	56 (2.2)	56 (2.2)	56 (2.2)
K	101.6 (4.0)	101.6	101.6	101.6	101.6	127.0	101.6	127.0	101.6	127.0	101.6	127.0	127.0	127.0
L	89.8 (3.54)	89.8 (3)	89.8 (3)	89.8 (3)	89.8 (3)	114.5 (4)	89.8 (3)	114.5 (4)	89.8 (3)	114.5 (4)	89.8 (3)	114.5 (4)	114.5 (4)	114.5 (4)
P	3/4	3/4	3/4	3/4	3/4	3/4	3/4	3/4	3/4	3/4	3/4	3/4	1	1
Q	1/2	1/2	1/2	1/2	1/2	1/2	1/2	1/2	1/2	1/2	1/2	1/2	1/2	1/2

Hidráulica Rogimar se reserva el derecho de cambiar total o parcialmente cualquier medida e información técnica contenida en este documento sin previo aviso.



ADVERTENCIA!

Con la bomba en funcionamiento:

1. No toque la manguera de presión
2. Tenga cuidado con las piezas giratorias
3. La bomba y las mangueras pueden alcanzar altas temperaturas

Sunfab se reserva el derecho de hacer cambios en diseño y dimensiones sin aviso. Reservado los errores en impresión y tipografía.

© Copyright 2023 Sunfab Hydraulics AB. All Rights Reserved.

Hidráulica Rogimar se reserva el derecho de cambiar total o parcialmente cualquier medida e información técnica contenida en este documento sin previo aviso.